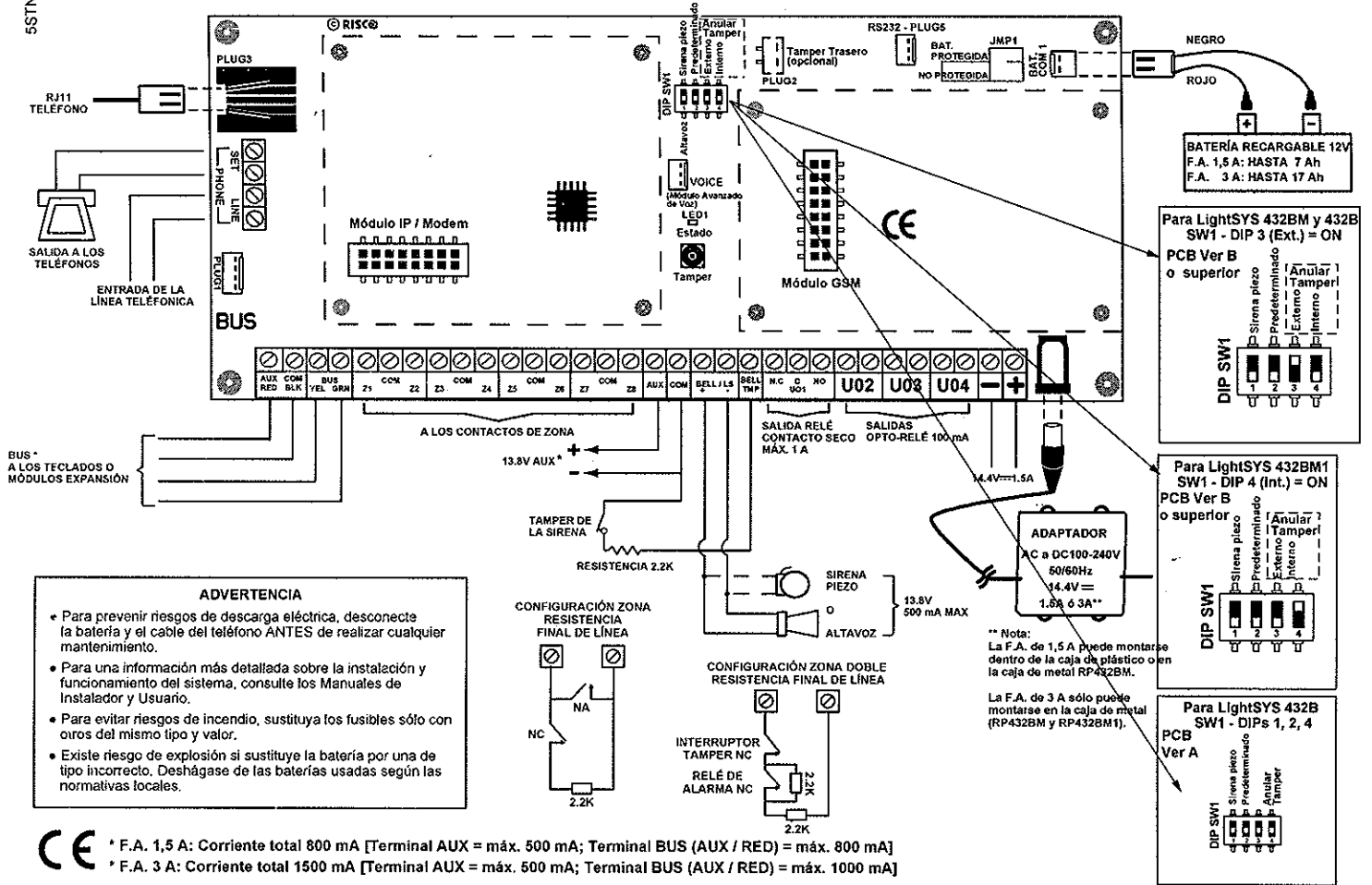


Esquema de cableado de LightSYS



ADVERTENCIA

- Para prevenir riesgos de descarga eléctrica, desconecte la batería y el cable del teléfono ANTES de realizar cualquier mantenimiento.
- Para una información más detallada sobre la instalación y funcionamiento del sistema, consulte los Manuales de Instalador y Usuario.
- Para evitar riesgos de incendio, sustituya los fusibles sólo con otros del mismo tipo y valor.
- Existe riesgo de explosión si sustituye la batería por una de tipo incorrecto. Deshágase de las baterías usadas según las normativas locales.

CE

- * F.A. 1,5 A: Corriente total 800 mA [Terminal AUX = máx. 500 mA; Terminal BUS (AUX / RED) = máx. 800 mA]
- * F.A. 3 A: Corriente total 1500 mA [Terminal AUX = máx. 500 mA; Terminal BUS (AUX / RED) = máx. 1000 mA]

**** Nota:**
La F.A. de 1,5 A puede montarse dentro de la caja de plástico o en la caja de metal RP432BM.
La F.A. de 3 A sólo puede montarse en la caja de metal (RP432BM y RP432BM1).

Para LightSYS 432BM y 432B SW1 - DIP 3 (Ext.) = ON
PCB Ver B o superior

Para LightSYS 432BM1 SW1 - DIP 4 (Int.) = ON
PCB Ver B o superior

Para LightSYS 432B SW1 - Dips 1, 2, 4
PCB Ver A